

# Вентиль кислородный баллонный ВК-40, ВМБ

## ПАСПОРТ ДЖЕТ 481 00 00 00 ПС



### 1 НАЗНАЧЕНИЕ

1.1 Вентиль кислородный баллонный ВК-40 предназначен для установки на кислородные баллоны с рабочим давлением  $\leq 40$  МПа (400 кгс/см<sup>2</sup>) и является запорным устройством при наполнении, хранении и расходовании кислорода. Допускается применение вентиля ВК-40 в исполнении ДЖЕТ 481 00 00 00-03, -04, -05 для установки на баллоны нейтральных (сжатый воздух, азот) и инертных (аргон, гелий) газов, окраска маховика черного или иного цвета. Вентиль ВМБ в исполнении -06 предназначен для установки на баллоны сжатого метана, окраска маховика красного цвета.

1.2 Вентили изготавливаются по ТУ 3645-007-13071510-2006.

1.3 Вид климатического исполнения: У2 по ГОСТ 15150, но для работы в интервале температуры окружающей среды от минус 50 °С до плюс 50 °С.

1.4 Примеры условного обозначения вентиля при заказе (см. табл. 1):

«Вентиль ДЖЕТ 481 00 00 00»- Вентиль кислородный баллонный в сборе, модели ВК-40, с присоединительными резьбами:

W27,8 - коническая баллонная резьба по ГОСТ 9909,

G3/4-B - резьба выходного штуцера по ГОСТ 6357.

«Вентиль ДЖЕТ 481 00 00 00-01»- Вентиль кислородный баллонный в сборе, модели ВК-40, с присоединительными резьбами:

W19,2 - коническая баллонная резьба по ГОСТ 9909,

G3/4-B - резьба выходного штуцера по ГОСТ 6357.

«Вентиль ДЖЕТ 481 00 00 00-05»- Вентиль баллонный для нейтральных газов в сборе, модели ВК-40, с присоединительными резьбами:

M18x1,5 - метрическая цилиндрическая резьба по ГОСТ 9150,

G3/4-B - резьба выходного штуцера по ГОСТ 6357.

## 2 ОСНОВНЫЕ ТЕХНИЧЕСКИЕ ДАННЫЕ

2.1 Основные технические данные приведены в табл.1

Таблица 1

Обозначение	ВК-40			ВК-40(нейтр.газы)		ВМБ	
	ДЖЕТ 481 00 00 00						
	-00	-01	-02	-03	-04	-06	
Применение в среде	Кислорода			Нейтральных газов		Метан	
Условное давление PN, МПа, не более	40						
Наработка на отказ, циклов	3000						
Установленный ресурс для спания, циклов	10 000						
Диаметр условного прохода DN	4						
Момент затягивания при завинчивании вентиля в горловину баллона, нм	220±40		100±10	220±40			
Присоединительные резьбы:	Вход D1	W27,8*	W19,2*	M18x1,5	W27,8*	W19,2*	W27,8*
	Выход D2	G3/4-B ГОСТ 6357					
Материал клапана	БрАЖМц10-3-1,5 ГОСТ 1628-78			Сталь 14X17H2 ГОСТ 5632-72**			
Материал корпуса	ЛЦ40С ГОСТ 17711						
Габаритные размеры, мм, не более	45x52x122						
Цвет маховика	Синий			Черный		Красный	
Тип смазки резьбы	ВНИИ НП-282 ТУ 38.1011261-89			ЦИАТИМ-201 ГОСТ 6267			
Масса, кг, не более	0,55						

\* Резьба W выполняется по ГОСТ 9909

\*\* Допускается применение материала БрАЖМц10-3-1,5 ГОСТ 1628-78

## 3 КОМПЛЕКТНОСТЬ

Вентиль в сборе ВК-40 ДЖЕТ 481 00 00 00	1 шт.
Транспортная заглушка	2 шт.
Паспорт ДЖЕТ 481 00 00 00 ПС	1 шт.*

\*поставляется 1 на партию 10 шт.

## 4 УСТРОЙСТВО

4.1 Внешний вид вентиля представлен на рис.1

4.2 Маркировка на корпусе вентиля обозначает:

ВК-40, ВВ-40, ВМБ - наименование вентиля

PN 40 - номинальное давление, МПа

4 - диаметр условного прохода

← - направление подачи рабочей среды

Jet – товарный знак предприятия

ЛЦ-40С – материал корпуса

15 02 – год и месяц изготовления

4.3 Запирание вентиля ВК-40 (см. рис.3) происходит при вращении маховика 1, который через шток 2 приводит во вращение сухарь 3, который преобразует вращательное движение в поступательное (без вращения) иглы 4 затвора, запирающего седло в корпусе 5. Уплотнение штока происходит при помощи сальника 6, установленного в гайке 7, и поджимаемого пружиной 8. На ходовую резьбу А сухаря вентиля исполнения нанесена смазка см.табл.1.

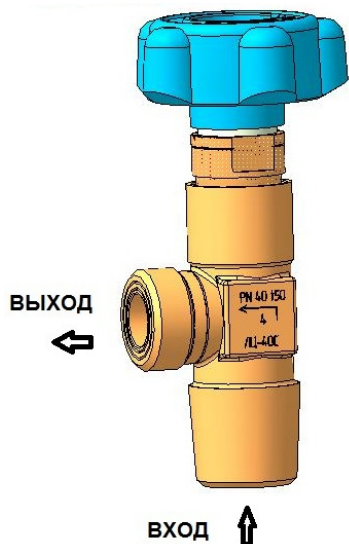


Рис.1 Вентиль ВК-40 исп. ДЖЕТ 481 00 00 00, -01

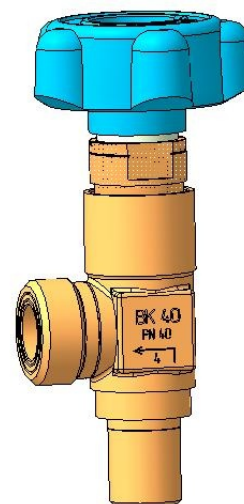
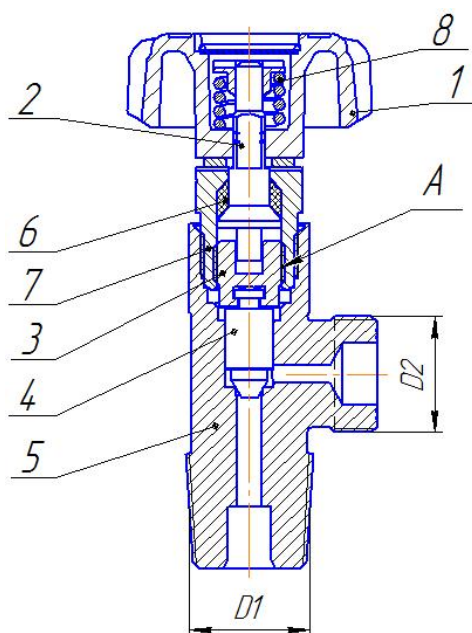


Рис.2 Вентиль ВК-40 исп. -02



- 1 - Маховиок
- 2 - Шток
- 3 - Сухарь
- 4 - Клапан
- 5 - Корпус
- 6 - Сальник
- 7 - Гайка
- 8 - Пружина

Рис. 3 Устройство вентиля ВК-40

## 5 ЭКСПЛУАТАЦИЯ

5.1 Не допускается приложение чрезмерных усилий при закрытии и открытии вентиля.

5.2 В процессе эксплуатации вентиля не допускается воздействие на него механических нагрузок, приводящих к повреждению деталей вентиля.

5.3 Установка вентиля ВК-40 ДЖЕТ 481 00 00 00-03, -04, -06 на кислородный баллон категорически запрещена.

## 6 ТРЕБОВАНИЯ БЕЗОПАСНОСТИ

6.1 При эксплуатации вентиля необходимо соблюдать:

-«Межотраслевые правила по охране труда при производстве ацетилена, кислорода, процесса напыления и газопламенной обработки металлов» ПОТ РМ-019-2001.

ФНП "Правила безопасности сетей газораспределения и газопотребления"

ФНП «Правила промышленной безопасности опасных производственных объектов, на которых используется оборудование, работающее под избыточным давлением»

-«Правила пожарной безопасности в РФ» ППБ 01-03.

-Требования ГОСТ 12.2.008.

6.2 Присоединительные элементы выходного штуцера должны быть чистыми, не иметь повреждений, следов масла и жиров.

6.3 Вентиль закрывать усилием руки.

***Категорически запрещается применять ключи при закрывании вентиля!***

6.4 Техническое обслуживание и ремонт должны проводиться персоналом, прошедшим обучение, проверку знаний требований безопасности и имеющие практические навыки по обслуживанию данного оборудования.

6.5 При неисправности вентиля выпустите газ из баллона, и отремонтируйте или замените вентиль.

***Категорически запрещается подтягивать детали вентиля под давлением!***

6.6 После окончания работы вентиль необходимо закрыть.

## **7 ТРАНСПОРТИРОВАНИЕ И ХРАНЕНИЕ**

7.1 Вентиль в упаковке может транспортироваться любым видом транспорта.

7.2 При транспортировании вентиля необходимо соблюдать правила перевозки грузов, действующие на транспорте данного вида.

7.3 Условия транспортирования вентиля - по группе 5 (ОЖ) ГОСТ 15150.

7.4 Условия хранения вентиля - по группе 3 (ЖЗ) ГОСТ 15150.

## **8 ПОРЯДОК ПРЕДЪЯВЛЕНИЯ РЕКЛАМАЦИЙ**

8.1 Претензии принимаются только при наличии паспорта на изделие и акта произвольной формы, в котором должны быть указаны: обозначение изделия, дата продажи, дата обнаружения дефекта, а также обстоятельства, при которых обнаружен дефект и его внешнее проявление. При несоблюдении указанного порядка рекламация не рассматривается.

8.2 Ущерб не возмещается в случае потери или умышленной поломки изделия.

8.3 *При использовании товара не по назначению, а также при эксплуатации его с нарушениями требований руководства по эксплуатации, внесении каких-либо изменений без согласования с предприятием-изготовителем, производитель рекламаций не принимает и претензии не рассматривает*

## **9 СВИДЕТЕЛЬСТВО О ПРИЕМКЕ**

9.1 Вентиль исполнения ВК-40, ВВ-40, ВМБ ДЖЕТ 481 00 00 00 \_\_\_\_\_ изготовлен, обезжирен и испытан в соответствии с ТУ 3645-007-13071510-2006 и ГОСТ 12.2.008, признан годным для эксплуатации.

9.2 Отметка о приёмке: \_\_\_\_\_

9.3 Дата выпуска: \_\_\_\_\_

9.4 На ходовую резьбу вентиля нанесена кислородостойкая смазка ВНИИНП-282 ТУ 38.1011261-89.

***Применение другой смазки категорически запрещается!***

## **10 ГАРАНТИИ ПРОИЗВОДИТЕЛЯ**

10.1 Изготовитель гарантирует соответствие вентиля требованиям технических условий ТУ 3645-007-13071510-2006 при соблюдении условий транспортирования, хранения, монтажа и эксплуатации.

10.2 Гарантийный срок эксплуатации устанавливается 12 месяцев с даты продажи, но не более 18 месяцев с даты изготовления вентиля.

## **11 СВЕДЕНИЯ О ДЕКЛАРИРОВАНИИ**

Декларация о соответствии ЕАЭС N RU Д-RU.РА02.В.01306/22 от 24.02.2022

Срок действия по 21.02.27 г. включительно.

**Изготовитель: ООО «СваркаДжет»**

426039, УР, г. Ижевск, ул. Воткинское шоссе, 298

Телефоны: (3412) 601-535, 601-526, 601-527

Е-mail: [jet@svarkajet.ru](mailto:jet@svarkajet.ru)

<http://www.promjet.ru>