

ОКП 36 4571



**Редуктор для газопламенной обработки
БРВД-250-150/100/50**

ПАСПОРТ
ДЖЕТ 155 00 00 00 ПС



Ижевск

1 НАЗНАЧЕНИЕ

1.1 Редуктор БРВД-250-150/100/50 баллонный высокого давления (далее по тексту редуктор) предназначен для понижения и регулирования давления газа (воздуха, азота, кислорода), поступающего из баллона и автоматического поддержания постоянным заданного рабочего давления при питании оборудования различных технологических процессов. Возможно изготовление редукторов для работы на других газах.

1.2 Редукторы изготавливаются климатического исполнения УХЛ категории 1 по ГОСТ 15150, но для работы в интервале температур окружающей среды от минус 5 до плюс 50 °С.

1.3 Пример условного обозначения при заказе см.табл.1:

«Редуктор БРВД-250-150 ДЖЕТ 155 00 00 00»-редуктор баллонный высокого давления с давлением на входе до 25 МПа и давлением на выходе 15 МПа.

2 ОСНОВНЫЕ ТЕХНИЧЕСКИЕ ДАННЫЕ

2.1 Основные технические данные см. таблица 1.

Таблица 1

Характеристики	ДЖЕТ 155 00 00 00					
	-00	-01	-02	-03	-04	-05
	БРВД-250-150	БРВД-250-100	БРВД-250-50	БРВД-250-150	БРВД-250-100	БРВД-250-50
Наибольшая пропускная способность, м ³ /ч	50					
Наибольшее давление газа на входе, МПа	25					
Наибольшее рабочее давление газа, МПа	15	10	5	15	10	5
Присоединительная резьба входного штуцера	G3/4-В					
Присоединительная резьба выходного штуцера	M16x1,5			G3/4-В		
Габаритные размеры, мм	255x130x125					
Масса, кг	1,65					

3 КОМПЛЕКТНОСТЬ

3.1 В комплект поставки входят:

Редуктор БРВД-250-150/100/50 ДЖЕТ 155 00 00 00,-01,-02 1 шт.

Паспорт ДЖЕТ 155 00 00 00 ПС 1 шт.

Комплект монтажных частей:

Вариант 1(под пайку трубки Ø10)

-Гайка накидная M16x1,5 ДЖЕТ 000 055 015-02 1 шт

-Ниппель ДЖЕТ 119 00 02 01 1 шт

***Вариант 2-(под пайку трубки Ø 8)**

-Гайка накидная M16x1,5 ДЖЕТ 000 055 015-02 1 шт

-Ниппель ДЖЕТ 119 00 02 01-01 1 шт

***Вариант 3: (под сварку трубки Ø10)**

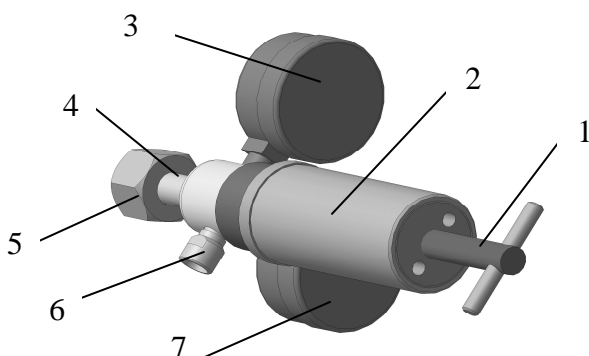
- Гайка накидная M16x1,5 ДЖЕТ 000 055 015-04 1 шт

-Ниппель ДЖЕТ 133 00 00 06 1 шт

Примечание: *Вариант комплекта по согласованию с заказчиком.

4 УСТРОЙСТВО И ПРИНЦИП РАБОТЫ

4.1 Внешний вид редуктора показан на рисунке 1.



- 1-винт нажимной
- 2-стакан
- 3-манометр высокого давления
- 4-штуцер входной
- 5-гайка
- 6-штуцер выходной
- 7-манометр низкого давления

Рис. 1 Редуктор БРВД-250-150/100/50

4.2 Понижение давления газа в редукторе происходит путем расширения его при прохождении через зазор между седлом и клапаном в камеру рабочего давления.

4.3 Редуктор присоединяется к баллону входным штуцером при помощи накидной гайки. Газ, пройдя фильтр во входном штуцере, попадает в камеру высокого давления. При вращении регулирующего винта по часовой стрелке усилие нажимной пружины передается через мембрану и толкатель на редуцирующий клапан.

Клапан перемещается, и через образовавшийся зазор между клапаном и седлом, газ попадает в камеру рабочего давления. Сила, действующая на мембрану со стороны рабочей камеры, компенсирует силу нажимной пружины и способствует установлению зазора, при котором давление в рабочей камере остается постоянным при различных расходах и входных давлениях газа.

4.4 На редукторе установлены манометры по ГОСТ 2405. Один манометр контролирует давление в баллоне, а другой - давление в рабочей камере редуктора.

4.5 Отбор газа осуществляется через выходной штуцер.

5 ЭКСПЛУАТАЦИЯ

5.1 Перед началом работы внешним осмотром убедиться в отсутствии механических повреждений, исправности манометров (стрелки манометров находятся в положении «0»), наличии прокладки на входном штуцере.

5.2 Установить редуктор на баллон, присоединить к нему необходимое оборудование.

Медленно открыть вентиль баллонный, при этом винт регулирующий редуктора должен быть выкручен (пружина нажимная находится в свободном состоянии).

Выставить рабочее давление (давление выставлять при рабочем расходе газа) и проверить герметичность соединений. Проверку герметичности проводить, как перед пуском редуктора в эксплуатацию, так и периодически, не реже одного раза в квартал.

При нарушении герметичности разъемных соединений необходимо закрыть вентиль баллонный, выпустить газ из редуктора и подтянуть необходимые соединения.

5.3 Затем проверить редуктор на самотек. Для этого закрыть клапан расход газа (при открытом баллонном вентиле) и вывернуть регулирующий винт редуктора, освободив при этом нажимную пружину. После установления перепада, стрелка манометра, показывающая давление в рабочей камере, должна оставаться на месте, т.е. не должно происходить медленное наращивание рабочего давления.

5.4 При возникновении любой неисправности немедленно закрыть вентиль баллонный, выпустить газ из редуктора и устранить неисправность.

5.5 После окончания работы необходимо закрыть вентиль баллонный и вывернуть регулирующий винт редуктора до освобождения пружины.

6 ТРЕБОВАНИЯ БЕЗОПАСНОСТИ

6.1 При эксплуатации необходимо соблюдать:

- «Межотраслевые правила по охране труда при производстве ацетилен, кислорода, процесса напыления и газопламенной обработке металлов», ПОТ РМ-019-2001;
- «Правила безопасности в газовом хозяйстве», ПБ 12-368-00;
- «Правила пожарной безопасности в РФ», ППБ 01-03.
- Требования безопасности по ГОСТ 12.2.008.

6.2 Запрещается быстрое открывание вентиля баллона при подаче газа в редуктор.

6.3 Запрещается открывать вентиль баллонный при накрученном регулирующем винте редуктора (нажимная пружина находится в сжатом положении).

6.4 Не выполнение требований п.6.2, 6.3 может привести к повреждению мембраны и манометров.

6.5 Категорически запрещается подтягивание деталей и ремонт редуктора, находящегося под давлением.

6.6 Запрещается эксплуатация редуктора со снятым фильтром. Попадание инородных тел на клапан редуктора может привести к натеканию.

7 ТРАНСПОРТИРОВАНИЕ И ХРАНЕНИЕ

7.1 Условия хранения и транспортирования редукторов – по группе 5 (ОЖ4) ГОСТ 15150-69.

8 ПОРЯДОК ПРЕДЪЯВЛЕНИЯ РЕКЛАМАЦИЙ

8.1 Претензии принимаются только при наличии паспорта на изделие и акта произвольной формы, составленного при участии представителя предприятия и ответственного за эксплуатацию. В акте должны быть указаны: обозначение изделия, дата продажи, дата обнаружения дефекта, а также обстоятельства, при которых обнаружен дефект и его внешнее проявление. При несоблюдении указанного порядка рекламация не рассматривается.

8.2 Ущерб не возмещается в случае потери или умышленной поломки изделия.

8.3 *При использовании товара не по назначению, а также при эксплуатации его с нарушениями требований руководства по эксплуатации, внесении каких-либо изменений без согласования с предприятием-изготовителем, производитель рекламаций не принимает и претензии не рассматривает.*

9 СВИДЕТЕЛЬСТВО О ПРИЕМКЕ

9.1 Редуктор баллонный кислородный БРВД-250-150/100/50 ДЖЕТ 155 00 00 00 _____
изготовлен, испытан в соответствии с ТУ 3645-003-13071510-2006, ГОСТ 13861-89 и признан годным для эксплуатации.

9.2 Отметка о приёмке: _____

9.3 Дата выпуска: _____

10 ГАРАНТИИ ИЗГОТОВИТЕЛЯ

10.1 Изготовитель гарантирует соответствие изделия требованиям технических условий при соблюдении условий транспортирования, хранения, монтажа и эксплуатации.

10.2 Изготовитель гарантирует нормальную работу изделия в течение 12 месяцев со дня продажи, но не более 18 месяцев с даты изготовления.

11. СВЕДЕНИЯ О СЕРТИФИКАЦИИ

11.1 Сертификат соответствия № С-RU.АГ17.В.18188 от 05.03.2012.

ЗАО ПО «ДЖЕТ»

Адрес обособленного подразделения (почтовый адрес):

426039, УР, г. Ижевск, ул. Воткинское шоссе, 298

Телефоны: (3412) 601-535, 601-526, 601-527

Е-mail: jet@svarkajet.ru

<http://www.promjet.ru>