

Коллектор газовый КР-02
ПАСПОРТ
ДЖЕТ 245 00 00 00-40 ПС



1 НАЗНАЧЕНИЕ

1.1 Коллектор газовый КР-02 (ДЖЕТ 245 00 00 00-40) предназначен для объединения баллонов в рампу, понижения давления газа до рабочего и для последующей подачи его к потребителю.

1.2 Вид климатического исполнения: УХЛ2 по ГОСТ 15150, но для работы в интервале температур от минус 25°С до плюс 50 °С.

1.3 Пример условного обозначения коллектора при заказе (см. табл. 1):

«Коллектор газовый КР-02 (ДЖЕТ 245 00 00 00-40)»).

2 ОСНОВНЫЕ ТЕХНИЧЕСКИЕ ДАННЫЕ

Основные технические данные указаны в табл. 1.

Таблица 1

Характеристика	ДЖЕТ 245 00 00 00-40
Наибольшее входное давление,(PN) кгс/см ² (МПа), не более	100 (10)
Наибольшее рабочее давление, кгс/см ² (МПа)	5 (0,5)
Диаметр номинальный, (DN), мм	3,5
Пропускная способность редуктора, м ³ /час	6,0
Наработка клапанов на отказ, циклов	3000
<i>Присоединительные резьбы:</i>	
выходных штуцеров коллектора	G3/4"
входных штуцеров клапанов запорных	G3/4"
<i>Габаритные размеры, мм, не более</i>	
длина	850
ширина	275
высота	245
Масса, кг, не более	6,0

3 КОМПЛЕКТНОСТЬ

-Коллектор газовый КР-02 ДЖЕТ 245 00 00 00-40	1 шт.
-Паспорт Коллектор газовый КР-02 ДЖЕТ 245 00 00 00-40 ПС	1 шт.
-Паспорт Клапан запорный рамповый ДЖЕТ 003 100 100 ПС	1 шт.
-Паспорт Редуктор ЗАР6-10 ДЖЕТ 253 00 00 00 ПС	1 шт.

4 УСТРОЙСТВО

4.1 Внешний вид коллектора КР-02 приведен на рис.1

4.2 Детали коллектора 1 изготовлены из нержавеющей стали. Запорные клапаны 2 обеспечивают подвод газа к коллектору и перекрывают его в необходимых случаях. Выпускной клапан 3, установленный через переходник 6 на конце коллектора, служит для спуска оставшегося газа в коллекторе при закрытии запорных клапанов. На другом конце коллектора через угольник 5 закреплен редуктор 4, служащий для понижения давления газа.

4.3 На резьбы затворов запорных клапанов нанесена смазка кислородостойкая ВНИИ НП-283 по ОСТ 38-01196. **Применение другой смазки категорически запрещается!**

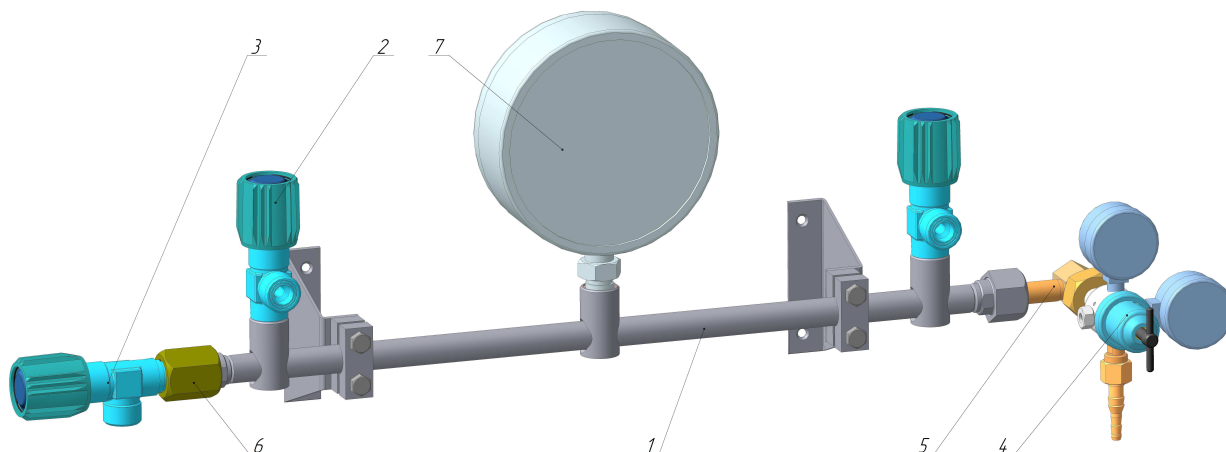


Рис.1 Коллектор газовый КР-02 ДЖЕТ 245 00 00 00-40

1- коллектор; 2 - клапан запорный рамповый; 3 - клапан выпускной; 4 - редуктор ЗАР 6-10; 5 - угольник рамповый; 6 - переходник; 7 - манометр.

5 ЭКСПЛУАТАЦИЯ

5.1 Коллектор эксплуатируется в составе рампы.

5.2 Не допускается в процессе эксплуатации коллектора воздействия на него механических нагрузок, приводящих к повреждению деталей клапанов и резьбовых соединений.

5.3 Не допускается приложение чрезмерных усилий при закрытии и открытии клапанов коллектора. Запрещается использование ключей при закрывании/(открывании) маховиков.

6 ТРЕБОВАНИЯ БЕЗОПАСНОСТИ

6.1 При эксплуатации коллектора необходимо соблюдать:

- «Правила устройства и безопасной эксплуатации сосудов, работающих под давлением», ПБ 03-576-03;
- «Правила безопасности в газовом хозяйстве», ПБ 12-368-00;
- «Правила пожарной безопасности в РФ», ППБ 01-03;
- Требования ГОСТ 12.2.003-91, ГОСТ 12.2.052-81 и ГОСТ 12.2.063-81.

6.2 Присоединительные элементы штуцеров должны быть чистыми и не иметь никаких повреждений, следов масла и жиров.

6.3 Запрещается установка коллектора на участках магистралей с давлением рабочей среды большим, чем указанное для данного коллектора номинальное давление.

6.4 Запрещается без согласования с предприятием-изготовителем разборка и ремонт коллектора.

6.5 Категорически запрещается подтягивать детали коллектора, находящегося под давлением рабочей среды.

7 ТРАНСПОРТИРОВАНИЕ И ХРАНЕНИЕ

7.1 Транспортирование допускается любым видом транспорта.

7.2 При транспортировании необходимо соблюдать правила перевозки грузов, действующие на транспорте данного вида.

7.3 Транспортирование и хранение для районов с умеренным и холодным климатом должно соответствовать группе условий 7 (Ж1) по ГОСТ 15150-69. Для коллекторов, упакованных в ящики из гофрокартона, транспортирование и хранение — по группе условий 5 (ОЖ4) ГОСТ 15150-69.

8. ПОРЯДОК ПРЕДЪЯВЛЕНИЯ РЕКЛАМАЦИЙ

8.1 Претензии принимаются только при наличии паспорта на изделие и акта о забраковании произвольной формы, составленном при участии представителя предприятия и ответственного за эксплуатацию. В акте должны быть указаны: обозначение изделия, дата продажи, дата обнаружения дефекта, а также обстоятельства, при которых обнаружен дефект и его внешнее проявление. При несоблюдении указанного порядка рекламация не рассматривается.

8.2 Ущерб не возмещается в случае потери или умышленной поломки изделия.

8.3 *При использовании товара не по назначению, а также при эксплуатации его с нарушениями требований руководства по эксплуатации, внесении каких-либо изменений без согласования с предприятием-изготовителем, последнее рекламаций не принимает и претензии не рассматривает.*

9 СВИДЕТЕЛЬСТВО О ПРИЕМКЕ

9.1 Коллектор рамповый КР-02 в исполнении ДЖЕТ 245 00 00 00-40 _____ изготовлен, обезжирен, испытан согласно ТУ 3645-011-54455145-2007, соответствует требованиям технического регламента о безопасности машин и оборудования (Постановление Правительства РФ от 15.09.2009 №753) и признан годными для эксплуатации.

Зав. номер: _____

9.2 Отметка о приёмке: _____

9.3 Дата выпуска: _____

10 ГАРАНТИИ ИЗГОТОВИТЕЛЯ.

10.1 Изготовитель гарантирует соответствие изделия требованиям технической документации при соблюдении правил эксплуатации, транспортирования и хранения.

10.2 Изготовитель гарантирует нормальную работу изделия в течение 12 месяцев со дня продажи, но не более 18 месяцев с даты изготовления.

11 СВЕДЕНИЯ О СЕРТИФИКАЦИИ

Коллектор сертифицирован в составе ramпы перепускной РП-01, сертификат соответствия С-RU.АЯ09.В.00745 от 11.03.2011.

ЗАО ПО «ДЖЕТ»

Адрес обособленного подразделения (почтовый адрес):

426039, УР, г. Ижевск, ул. Воткинское шоссе, 298

Телефоны: (3412) 601-535, 601-526, 601-527

E-mail: jet@svarkajet.ru

<http://www.promjet.ru>