

ОКП 36 4564



Клапаны обратные КО-К, КО-Г

ПАСПОРТ
ДЖЕТ 435 01 00 00 ПС

Ижевск

1 НАЗНАЧЕНИЕ

1.1 Клапаны обратные КО-К и КО-Г предназначены для предотвращения обратного потока кислорода или горючего газа в резиновые рукава при газопламенной обработке металлов. Клапан крепится на газопламенное оборудование (резак, горелка).

Клапаны обратные КО-К и КО-Г отличаются друг от друга типом используемого газа (в обозначении буква К-кислород; Г- горючий газ), и присоединительными размерами (см. табл.1).

1.2 Клапаны обратные изготавливаются климатического исполнения У, ХЛ категории размещения 1 по ГОСТ 15150, для эксплуатации при температуре окружающего воздуха: от минус 40 до плюс 40°С — при работе на ацетилене или природном газе; от минус 20 до плюс 40°С — при работе на пропан-бутане.

1.3 Примеры условного обозначения клапана при заказе (см. табл. 1):

«Клапан обратный КО-К ДЖЕТ 435 01 00 00»- клапан обратный исполнение для кислорода

2 ТЕХНИЧЕСКАЯ ХАРАКТЕРИСТИКА

2.1 Основные технические характеристики приведены в табл.1.

Табл.1

Обозначение		ДЖЕТ 435 01 00 00	ДЖЕТ 435 01 00 00-01
Наименование		КО-К	КО-Г
Рабочая среда		Кислород	Горючий газ
Присоединительные размеры, мм	входной d1	M16x1,5	M16x1,5LN
	выходной d2		
Пропускная способность м ³ /час		40	5
Рабочее давление МПа, не более		1,0	0,3
Габаритные размеры, мм,		34 x 19 x 22	
Масса, не более, кг		0,06	

3 КОМПЛЕКТНОСТЬ

В комплект поставки входит:

- Клапан обратный в сборе 1 шт
- Паспорт ДЖЕТ 435 01 00 00 ПС 1 шт

4 УСТРОЙСТВО И ПРИНЦИП РАБОТЫ

Устройство клапана обратного приведено на рис. 1. Газ из линии подается под рабочим давлением в клапан обратный и, преодолевая сопротивление пружины 1, открывает клапан 2 и поступает к изделию-потребителю (резаку, горелке).

При возникновении перед клапаном обратным обратного тока газа с давлением, равным или превышающим входное давление газа обеспечивается перекрытие тока газа в обратном направлении.

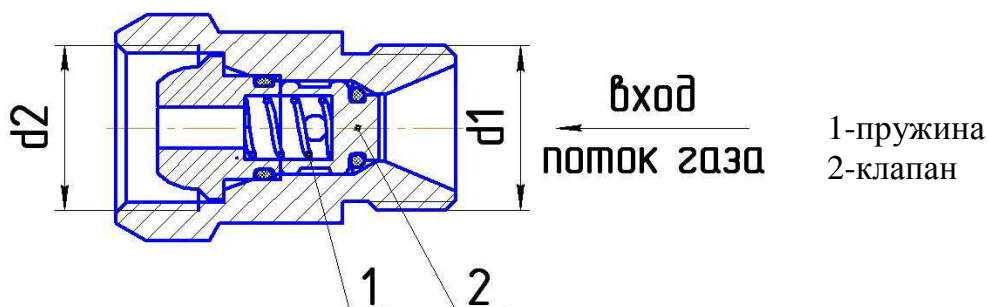


Рис.1 Клапан обратный КО-К, КО-Г

5 ЭКСПЛУАТАЦИЯ

5.1 Запрещается работать неисправным обратным клапаном.

5.2 Перед присоединением обратного клапана необходимо убедиться в исправности присоединительных элементов обратного клапана и изделия-потребителя (резака, горелки) должны быть чистыми и не иметь никаких повреждений, следов масел и жиров.

5.3 Перед присоединением обратного клапана, но не реже 1 раза в 6 месяцев следует проверить подвижность и работоспособность клапана поз.2. Проверку подвижности производить кратковременным нажатием стержня $\varnothing 4 \div 6$ мм на торец клапана поз. 2 со стороны входного отверстия.

Проверку работоспособности клапана следует проводить путем присоединения источника газопитания (азота или воздуха, не содержащего масел) к выходному отверстию обратного клапана с последующим погружением его в воду. Утечки газа через входное отверстие не допускается.

При любой неисправности необходимо немедленно закрыть запорный вентиль баллона и отсоединить обратный клапан.

Категорически запрещается производить подтягивание деталей или какой-либо другой ремонт обратного клапана, присоединённого к баллону и находящегося под давлением!

5.4 После срабатывания обратного клапана (закрытия) необходимо проверить подвижность и работоспособность клапана.

5.5 Необходимо следить за правильностью подключения обратного клапана. Направление стрелки на этикетке корпуса должно совпадать с направлением течения газа в линии.

6 ТРЕБОВАНИЯ БЕЗОПАСНОСТИ

6.1 При эксплуатации необходимо соблюдать:

- «Межотраслевые правила по охране труда при производстве ацетилена, кислорода, процесса напыления и газопламенной обработке металлов», ПОТ РМ-019-2001;
- «Правила безопасности в газовом хозяйстве», ПБ 12-368-00;
- «Правила устройства и безопасной эксплуатации сосудов, работающих под давлением» ПБ 03-576-03;
- «Правила пожарной безопасности в РФ», ППБ 01-03.

6.2 Для защиты глаз от воздействия инфракрасных и ультрафиолетовых лучей необходимо использовать защитные очки по ГОСТ 12.4.013, со светофильтрами типа Г3 по ГОСТ 12.4.080.

6.3 Для защиты от шума использовать индивидуальные средства защиты по ГОСТ 12.4.051.

6.4 Для защиты кожи от ожогов, вызванных излучением, расплавленным металлом, искрами, необходимо использовать защитную спецодежду такую, как перчатки, фартуки, спецобувь и т.д.

7 ТРАНСПОРТИРОВАНИЕ И ХРАНЕНИЕ

7.1 Клапан обратный транспортируется любым видом транспорта.

7.2 При транспортировании необходимо соблюдать правила перевозки груза действующие на транспорте данного вида.

7.3 Условия хранения и транспортирования клапанов – по группе 5 (ОЖ4) ГОСТ 15150.

8 ПОРЯДОК ПРЕДЪЯВЛЕНИЯ РЕКЛАМАЦИЙ

8.1 Претензии принимаются только при наличии паспорта на изделие и акта произвольной формы. В акте должны быть указаны: обозначение изделия, дата продажи, дата обнаружения дефекта, а также обстоятельства, при которых обнаружен дефект и его внешнее проявление. При несоблюдении указанного порядка рекламация не рассматривается.

8.2 Ущерб не возмещается в случае потери или умышленной поломки изделия.

8.3 *При использовании товара не по назначению, а также при эксплуатации его с нарушениями требований руководства по эксплуатации, внесении каких-либо изменений без согласования с предприятием-изготовителем, производитель рекламаций не принимает и претензии не рассматривает.*

9 СВИДЕТЕЛЬСТВО О ПРИЕМКЕ

9.1 Клапан обратный ДЖЕТ 435 01 00 00 _____ изготовлен, обезжирен, испытан в соответствии с конструкторской документацией, в соответствии с требованиями ГОСТ 12.2.008-75 и ГОСТ Р 50402, признан годным для эксплуатации.

9.2 Отметка о приёмке: _____

9.3 Дата выпуска: _____

10 ГАРАНТИИ ПРОИЗВОДИТЕЛЯ

10.1 Изготовитель гарантирует соответствие изделия требованиям конструкторской документации при соблюдении условий транспортирования, хранения, монтажа и эксплуатации.

10.2 Изготовитель гарантирует нормальную работу изделия в течение 12 месяцев со дня продажи, но не более 18 месяцев от даты изготовления.

ЗАО ПО «ДЖЕТ»

Адрес обособленного подразделения (почтовый адрес):

426039, УР, г. Ижевск, ул. Воткинское шоссе, 298

Телефоны: (3412) 601-535, 601-526, 601-527

E-mail: jet@svarkajet.ru

<http://www.promjet.ru>