

Горелка газокислородная ГП-2, ГП-2з

ПАСПОРТ ДЖЕТ 110 00 00 00 ПС



1 НАЗНАЧЕНИЕ

Горелки газокислородные моделей ГП-2, ГП-2з, предназначены для различных видов газопламенной обработки металлов с применением в качестве горючего ацетилена, пропан-бутана или природного газа и кислорода чистотой не ниже 99,2 % по ГОСТ 5583. Приобретенные детали горелка устанавливаются на исполнительном механизме (например: суппорте станка).

Горелки изготавливаются климатического исполнения У, ХЛ категории размещения 1 по ГОСТ 15150, для эксплуатации при температуре окружающего воздуха от плюс 5 до плюс 40°С.

Примеры условного обозначения горелки при заказе:

«Горелка ГП-2з Т57 ДЖЕТ 110 00 00 00» — горелка газокислородная ГП-2з для закалки, с шириной наконечника 57 мм, исполнение ДЖЕТ 110 00 00 00.

«Горелка ГП-2 Т210 ДЖЕТ 110 00 00 00-05» — горелка газокислородная модели ГП-2 для подогрева, с шириной наконечника 210 мм, исполнение ДЖЕТ 110 00 00 00-05

«Горелка ГП-2з Т120/90 ДЖЕТ 110 00 00 00-07» — горелка газокислородная модели ГП-2з для закалки, с шириной наконечника 120мм, повернутого на 90°, исполнение ДЖЕТ 110 00 00 00 07

2 КОМПЛЕКТНОСТЬ

Таблица 1

Наименование	ГП-2	ГП-2з
Горелка в сборе с газопламенным наконечником	1	1
Наконечник закалочный	-	1
Паспорт ДЖЕТ 110 00 00 00 ПС	1	1
<i>Комплект запасных частей:</i>		
Кольцо 016-021-30-2-3 ГОСТ 9833-88	1	1
<i>Комплект монтажных частей</i>		
Ниппель ДЖЕТ 000 055 012-01	4	5
Гайка накидная М16х1,5 ДЖЕТ 000 055 015	3	4
Гайка М16х1,5ЛН (левая) ДЖЕТ 000 055 015-01	1	1
Хомут	4	5

3 ТЕХНИЧЕСКАЯ ХАРАКТЕРИСТИКА

Таблица 2

ДЖЕТ 110 00 00 00	Рис.	Наименование	Ширина, Т мм	Температура пламени в средней зоне*, °С			Габаритные размеры, мм	Масса, кг
				пропан-бутан	природный газ**	ацетилен		
-00	1	ГП-2з	57	2500	2400	3150	513x100x58	1,4
-01		ГП-2з	75					1,54
-02		ГП-2з	90					1,64
-03	2	ГП-2з	120				610x120x58	1,95
-04		ГП-2з	144				617x144x58	2,12
-05	-	ГП-2	210				780x210x58	3,2
-06	2	ГП-2з	150				617x159x58	2,42
-07	4	ГП-2з	120/90°				548x120x135	2,01
-08	2	ГП-2з	160				617x169x58	2,45
-10	3	ГП-2	57				513x100x58	1,14
-11		ГП-2	75					1,24
-12		ГП-2	90					1,31
-13	-	ГП-2	120				610x120x58	1,55
-14	-	ГП-2	144				617x144x58	1,67

Примечание: *-средняя зона расположена на расстоянии 3-5мм от вершины ядра пламени;
**-метан;

Таблица 2

ДЖЕТ 110 00 00 00	Давление газов на входе в горелку, МПа				Расход газов, м ³ /ч			
	кислород	Пропан	Природный	ацетилен	кислород	пропан-бутан	природный газ**	ацетилен
-00	0,6-1,0	0,15-0,25		0,1-0,15	3,2-4,2	1,1-1,4	2,2-2,8	3,8-4,9
-01					4,0-5,4	1,3-1,8	2,6-3,2	4,7-6,4
-02					4,5-6,0	1,5-2,0	3,0-4,0	5,3-7,1
-03					5,5-7,3	1,8-2,4	3,6-4,8	6,5-8,6
-04					6,0-8,0	2,0-2,7	4,0-5,4	7,1-9,4
-05					12-15	4,0-5,0	5,0-6,0	-
-06					6,6-8,8	2,2-2,97	4,4-5,94	7,8-10,3
-07					5,5-7,3	1,8-2,4	3,6-4,8	6,5-8,6
-08					6,6-8,9	2,2-3,0	4,4-6,0	7,8-10,4
-10					3,2-4,2	1,1-1,4	2,2-2,8	3,8-4,9
-11					4,0-5,4	1,3-1,8	2,6-3,2	4,7-6,4
-12					4,5-6,0	1,5-2,0	3,0-4,0	5,3-7,1
-13					5,5-7,3	1,8-2,4	3,6-4,8	6,5-8,6
-14					6,0-8,0	2,0-2,7	4,0-5,4	7,1-9,4

4 УСТРОЙСТВО И ПРИНЦИП РАБОТЫ

4.1 Горелка газокислородная для закалки ГП-2з (Рис.1) состоит из ствола 1, газопламенного наконечника 2, и закалочного наконечника 4, имеющего штуцер подвода закалочной жидкости 5. Газопламенный наконечник состоит из смесительной камеры со съемным инжектором, трубки со штуцерами подвода охлаждающей жидкости 3, и мундштука. Мундштук имеет систему газопламенных сопел и встроенную водяную рубашку охлаждения. На стволе расположены рукоятка, два штуцера подвода газа, и два клапана.

Горелка для подогрева ГП-2 (Рис. 3) не имеет закалочный наконечник

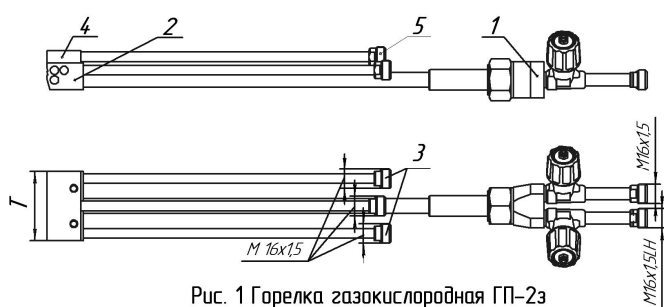


Рис. 1 Горелка газокислородная ГП-2з

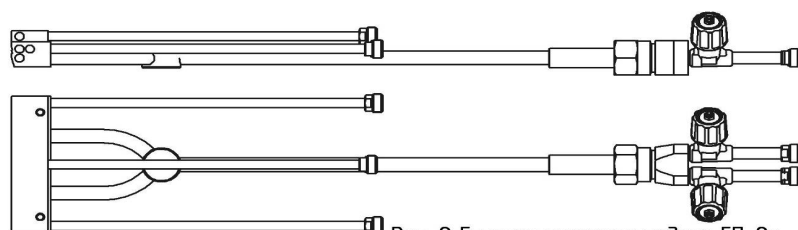


Рис. 2 Горелка газокислородная ГП-2з
(остальное см. Рис.1)

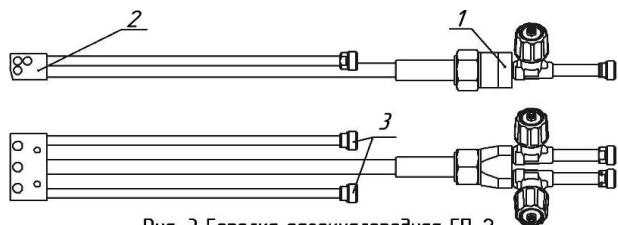


Рис. 3 Горелка газокислородная ГП-2
(остальное см. Рис. 1)

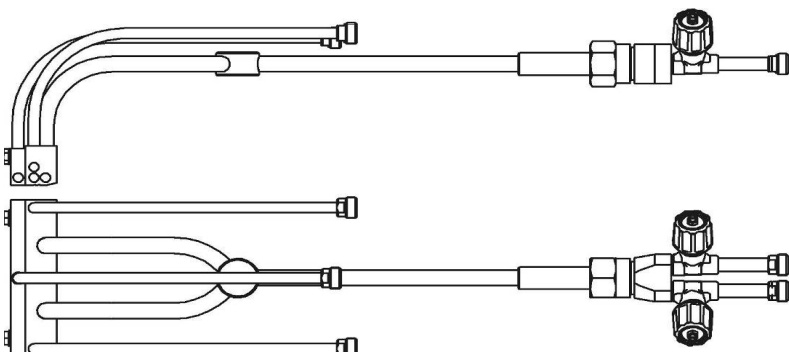


Рис. 4 Горелка газокислородная ГП-2з
(остальное см. Рис. 1)

- 1 – ствол
- 2 – наконечник газопламенный
- 3 – штуцеры подвода охлаждающей жидкости
- 4 – наконечник закалочный
- 5 – штуцер подвода закалочной жидкости

4.2 Кислород поступает по рукаву, присоединенному ниппелем к штуцеру горелки накидной гайкой, имеющей правую резьбу, и далее, через клапан с надписью «Кислород» в инжектор и смешительную камеру.

4.3 Горючий газ поступает по рукаву, присоединенному ниппелем к штуцеру горелки накидной гайкой (с риской), имеющей левую резьбу, и далее, через клапан с надписью «Горючий газ» в смешительную камеру.

4.4 кислород подается в горелку под давлением и, проходя через дозирующее отверстие инжектора создает разрежение в смешительной камере, куда засасывается горючий газ. В смешительной камере происходит смешивание кислорода и горючего газа. Образовавшаяся горючая смесь движется по трубке к многочисленным выходным отверстиям мундштука, на выходе из которых смесь горит. Регулирование мощности пламени производится клапанами.

4.5 Уплотнительное кольцо смесителя — 016-021-30-2-3 ГОСТ 9833-73.

5 ЭКСПЛУАТАЦИЯ

5.1 Перед работой убедитесь в исправности оборудования, проверьте:

- герметичность подсоединения рукавов, всех разъемных и паяных соединений;
- резиновые рукава должны быть типа I для горючего газа и типа III для кислорода по ГОСТ 9356-75;
- наличие разрежения (подсоса) в канале горючего газа;
- правильность подвода кислорода, горючего газа, охлаждающей и закалочной жидкостей.

5.2 Запустите охлаждающую жидкость (воду) в контур охлаждения.

Не допускается включение горелки без подачи охлаждающей жидкости.

5.3 Установите рабочее давление газов в соответствии с таблицей 2 при помощи баллонных редукторов.

5.4 Откройте клапан горючего газа, зажгите газ, и открывайте клапан кислорода регулируя «нормальное» пламя. При «отрыве пламени» уменьшить расход кислорода и горючего газа.

5.5 Выключение подачи газов производится в следующем порядке: горючий газ, кислород.

5.6 При возникновении внутреннего горения в мундштуке или трубке необходимо немедленно отключить горелку, закрыв вентили подачи газа и кислорода.

5.7 Периодически очищайте мундштук от нагара и брызг металла с помощью наждачного полотна или мелкого напильника. Сопла мундштука очищать медной или алюминиевой иглой.

6 ТРЕБОВАНИЯ БЕЗОПАСНОСТИ

6.1 При эксплуатации необходимо соблюдать:

-«Межотраслевые правила по охране труда при производстве ацетилена, кислорода, процесса напыления и газопламенной обработки металлов», ПОТ РМ-019-2001;

-«Правила безопасности в газовом хозяйстве», ПБ 12-368-00;

-«Правила устройства и безопасной эксплуатации сосудов, работающих под давлением» ПБ 03-576-03;

-«Правила пожарной безопасности в РФ», ППБ 01-03.

6.2 Для защиты глаз от воздействия инфракрасных и ультрафиолетовых лучей необходимо использовать защитные очки по ГОСТ 12.4.013-97, со светофильтрами типа Г3 по ГОСТ 12.4.080-79.

6.3 Для защиты от шума использовать индивидуальные средства защиты по ГОСТ 12.4.051-87.

6.4 Для защиты кожи от ожогов, вызванных излучением, расплавленным металлом, искрами, необходимо использовать защитную спецодежду такую, как перчатки, фартуки, спецобувь и т.д

6.5 Запрещается работа горелкой без включенной подачи охлаждающей жидкости.

7 ТРАНСПОРТИРОВАНИЕ И ХРАНЕНИЕ

7.1 Условия хранения и транспортирования горелки — по группе 5 (ОЖ4) ГОСТ 15150-69.

8 ПОРЯДОК ПРЕДЪЯВЛЕНИЯ РЕКЛАМАЦИЙ

8.1 Претензии принимаются только при наличии паспорта на изделие и акта произвольной формы, составленного при участии представителя предприятия и ответственного за эксплуатацию. В акте должны быть указаны: обозначение изделия, дата продажи, дата обнаружения дефекта, а также обстоятельства, при которых обнаружен дефект и его внешнее проявление. При несоблюдении указанного порядка рекламация не рассматривается.

8.2 Ущерб не возмещается в случае потери или умышленной поломки изделия.

8.3 *При использовании товара не по назначению, а также при эксплуатации его с нарушениями требований руководства по эксплуатации, внесении каких-либо изменений без согласования с предприятием-изготовителем, производитель рекламаций не принимает и претензии не рассматривает.*

9 СВИДЕТЕЛЬСТВО О ПРИЕМКЕ

9.1 Горелка газокислородная ГП-2 _____ изготовлена, испытана в соответствии с требованиями ТУ 3645-004-13071510-2006 и признана годной для эксплуатации.

9.2 Отметка о приёмке: _____

9.3 Дата выпуска: _____

10 ГАРАНТИИ ИЗГОТОВИТЕЛЯ

10.1 Изготовитель гарантирует соответствие изделия требованиям технической документации при соблюдении условий транспортирования, хранения, монтажа и эксплуатации.

10.2 Изготовитель гарантирует нормальную работу изделия в течение 12 месяцев со дня продажи, но не более 18 месяцев с даты изготовления.

11 СВЕДЕНИЯ О СЕРТИФИКАЦИИ

Сертификат соответствия № С-RU.AB28.B.05738 от 14.02.2013

ЗАО ПО «ДЖЕТ»

Адрес обособленного подразделения (почтовый адрес):

426039, УР, г. Ижевск, ул. Воткинское шоссе, 298

Телефоны: (3412) 601-535, 601-526, 601-527

E-mail: jet@svarkajet.ru

<http://www.promjet.ru>