

Коробка монтажная КМ системы клапанной быстроразъемной СКБ-1

ЭТИКЕТКА

ДЖЕТ 294 03 00 00 ЭТ



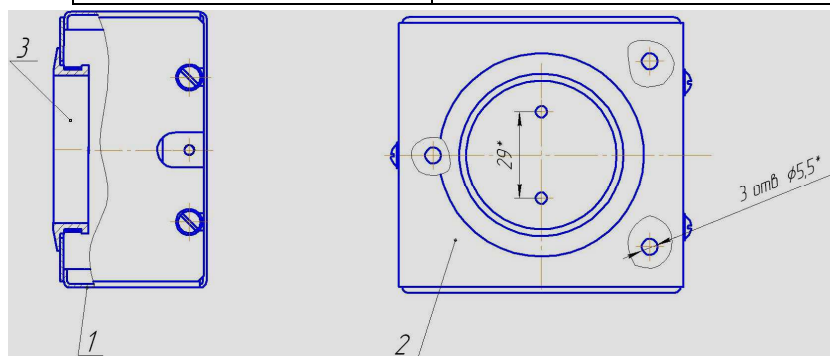
1 Назначение

Коробка монтажная служит для установки клапана газовой системы клапанной быстроразъемной СКБ-1, крепится на 3 винта 2М4 х 6.58 119 ГОСТ 17473 в любом удобном месте для подачи рабочей среды.

Коробка монтажная состоит из корпуса 1, крышки 2, кольца 3.

2 Технические характеристики

Обозначение	Габаритные размеры, мм	Масса, кг
ДЖЕТ 294 03 00 00	95x100x52	0,11



1-корпус
2-крышка
3-кольцо

Рис.1 Коробка монтажная ДЖЕТ 294 03 00 00

3.Свидетельство о приемке

Коробка монтажная изготовлена в исполнении ДЖЕТ 294 03 00 00 _____, обезжирена и испытана согласно конструкторской документации, и признана годной для эксплуатации.

Отметка о приемке: _____

Дата выпуска: _____

4. Гарантии производителя

4.1 Изготовитель гарантирует соответствие коробки монтажной требованиям КД, технических условий ТУ3712 021 -54455145-2011 при соблюдении условий транспортирования, хранения, эксплуатации.

4.2 Изготовитель гарантирует нормальную работу изделия в течение 12-ти месяцев со дня продажи, но не более 18-ти месяцев со дня изготовления.

5. Особые отметки

Коробка монтажная обезжирена в соответствии с ОСТ 26-04-312-83. Коробка монтажная сертифицирована в составе системы клапанной быстроразъемной СКБ-1.

Сертификат соответствия С-RU.АГ17.В.12141 от 30.09.2011.

ЗАО ПО «ДЖЕТ»

Адрес обособленного подразделения (почтовый адрес):

426039, УР, г. Ижевск, ул. Воткинское шоссе, 298

Телефоны: (3412) 601-535, 601-526, 601-527

E-mail: jet@svarkajet.ru

<http://www.promjet.ru>